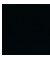




Türgriff - Schwarz matt

11 000 980



	Schwarz matt	11 000 980-33
	Chrom	11 000 980-00
	Platin gebürstet	11 000 980-06

Benötigtes Zubehör



**Befestigungssatz für einseitige
Glasmontage -** 12 350 970 90
 •Zur Installation auf Glasfliesen

Benötigtes Zubehör

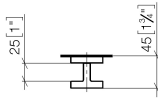
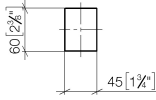


**Befestigungssatz für zweiseitige
Glasmontage -** 12 351 970 90

Türgriff - Schwarz matt

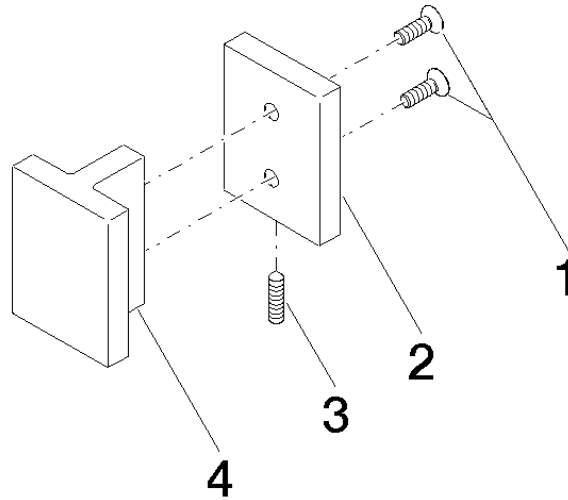
11 000 980

mm [inches]



Türgriff - Schwarz matt

11 000 980



Ersatzteilstückliste

Nr.	Artikelnummer	Benennung	Verbaumenge	Lieferzeit
1	09 30 30 170 90	Schraube	2	2
2	08 17 98 557-33	Abdeckung	1	30
3	04 31 11 113 00 90	Stift	1	2
4	08 17 98 558-33	Griff	1	30